

---

ФЕДЕРАЛЬНОЕ АГЕНТСТВО  
ПО ТЕХНИЧЕСКОМУ РЕГУЛИРОВАНИЮ И МЕТРОЛОГИИ

---



НАЦИОНАЛЬНЫЙ  
СТАНДАРТ  
РОССИЙСКОЙ  
ФЕДЕРАЦИИ

ГОСТ Р  
8.880—  
2015

---

Государственная система обеспечения  
единства измерений

**НЕФТЬ СЫРАЯ**

**Отбор проб из трубопровода**

Издание официальное



Москва  
Стандартинформ  
2015

## Предисловие

1 РАЗРАБОТАН Межрегиональным Открытым акционерным обществом «Нефтеавтоматика» (ОАО «Нефтеавтоматика»), Обособленным подразделением Головной научный метрологический центр ОАО «Нефтеавтоматика» в г. Казань (ОП ГНМЦ ОАО «Нефтеавтоматика»), Научно-производственным обществом «Новые технологии эксплуатации скважин» (ООО НПО «НТЭС»)

2 ВНЕСЕН Техническим комитетом по стандартизации ТК 024 «Метрологическое обеспечение добычи и учета углеводородов»

3 УТВЕРЖДЕН И ВВЕДЕН В ДЕЙСТВИЕ Приказом Федерального агентства по техническому регулированию и метрологии от 27 марта 2015 г. № 194-ст

4 ВВЕДЕН ВПЕРВЫЕ

*Правила применения настоящего стандарта установлены в ГОСТ Р 1.0—2012 (раздел 8). Информация об изменениях к настоящему стандарту публикуется в ежегодном (по состоянию на 1 января текущего года) информационном указателе «Национальные стандарты», а официальный текст изменений и поправок — в ежемесячном информационном указателе «Национальные стандарты». В случае пересмотра (замены) или отмены настоящего стандарта соответствующее уведомление будет опубликовано в ближайшем выпуске ежемесячного информационного указателя «Национальные стандарты». Соответствующая информация, уведомление и тексты размещаются также в информационной системе общего пользования — на официальном сайте Федерального агентства по техническому регулированию и метрологии в сети Интернет ([www.gost.ru](http://www.gost.ru))*

© Стандартинформ, 2015

Настоящий стандарт не может быть полностью или частично воспроизведен, тиражирован и распространен в качестве официального издания без разрешения Федерального агентства по техническому регулированию и метрологии

## Содержание

1 Область применения . . . . .	1
2 Нормативные ссылки . . . . .	1
3 Термины и определения . . . . .	2
4 Общие принципы отбора проб . . . . .	4
5 Технические требования к пробоотборникам . . . . .	5
6 Требования к пробозаборным устройствам и смесителям . . . . .	6
7 Требования безопасности и охраны окружающей среды . . . . .	7
8 Требования к разработке и аттестации методики отбора проб . . . . .	7
Приложение А (обязательное) Схемы отбора проб . . . . .	9
Приложение Б (рекомендуемое) Методы и средства контроля распределения воды в поперечном сечении трубопровода . . . . .	13
Приложение В (рекомендуемое) Программа аттестации методики отбора проб . . . . .	15
Приложение Г (рекомендуемое) Форма протокола аттестации методики отбора проб сырой нефти . . . . .	18
Библиография . . . . .	19

Государственная система обеспечения единства измерений

## НЕФТЬ СЫРАЯ

## Отбор проб из трубопровода

State system for ensuring the uniformity of measurements. Crude oil. Pipeline sampling

Дата введения — 2016—01—01

## 1 Область применения

Настоящий стандарт устанавливает методики автоматического отбора проб сырой нефти из потока сырой нефти (нефтеводегазовой смеси) в трубопроводе. Настоящий стандарт соответствует стандартам [1] и [2] в части соблюдения принципов автоматического отбора проб из трубопроводов.

Настоящий стандарт применяют при разработке методик измерений массы сырой нефти, систем измерений количества и параметров сырой нефти, в том числе измерительных установок и аттестации методик измерений.

## 2 Нормативные ссылки

В настоящем стандарте использованы нормативные ссылки на следующие стандарты:

ГОСТ 12.1.005—88 Система стандартов безопасности труда. Общие санитарно-гигиенические требования к воздуху рабочей зоны

ГОСТ 12.4.034—2001 (ЕН 133—90) Система стандартов безопасности труда. Средства индивидуальной защиты органов дыхания. Классификация и маркировка

ГОСТ 166—89 (ИСО 3599—76) Штангенциркули. Технические условия

ГОСТ 1770—74 (ИСО 1042—83, ИСО 4788—80) Посуда мерная лабораторная стеклянная. Цилиндры, мензурки, колбы, пробирки. Общие технические условия

ГОСТ 14254—96 (МЭК 529—89) Степени защиты, обеспечиваемые оболочками (код IP)

**П р и м е ч а н и е** — При пользовании настоящим стандартом целесообразно проверить действие ссылочных стандартов в информационной системе общего пользования — на официальном сайте Федерального агентства по техническому регулированию и метрологии в сети Интернет или по ежегодному информационному указателю «Национальные стандарты», который опубликован по состоянию на 1 января текущего года, и по выпускам ежемесячного информационного указателя «Национальные стандарты» за текущий год. Если заменен ссылочный стандарт, на который дана недатированная ссылка, то рекомендуется использовать действующую версию этого стандарта с учетом всех внесенных в данную версию изменений. Если заменен ссылочный стандарт, на который дана датированная ссылка, то рекомендуется использовать версию этого стандарта с указанным выше годом утверждения (принятия). Если после утверждения настоящего стандарта в ссылочный стандарт, на который дана датированная ссылка, внесено изменение, затрагивающее положение, на которое дана ссылка, то это положение рекомендуется применять без учета данного изменения. Если ссылочный стандарт отменен без замены, то положение, в котором дана ссылка на него, рекомендуется применять в части, не затрагивающей эту ссылку.

### 3 Термины и определения

В настоящем стандарте применены следующие термины с соответствующими определениями:

**3.1 аттестация методики отбора проб:** Исследование применяемых средств отбора проб, оценка погрешности отбора представительной пробы, подтверждение соответствия методики отбора проб установленным требованиям настоящего стандарта и методики измерения количества и параметров сырой нефти, в которой применяют отбор проб.

**3.2 депульсатор:** Устройство, которое позволяет преобразовать пробковую структуру потока нефтеводогазовой смеси в структуру потока без пульсаций расхода или со значительным снижением пульсаций.

**3.3 контур отбора проб:** Обводной трубопровод, отведенный от основного трубопровода через пробозаборное устройство. В обводном трубопроводе устанавливают средства отбора проб.

**3.4 контроллер (блок управления):** Устройство, входящее в состав автоматического пробоотборника и задающее частоту отбора проб пропорционально времени или расходу сырой нефти в трубопроводе и количеству точечных проб.

**3.5 методика отбора проб:** Совокупность конкретно описанных операций, выполнение которых обеспечивает получение представительных проб сырой нефти. Методику отбора проб оформляют отдельным документом либо включают структурным элементом в методику измерений массы сырой нефти.

**3.6 нефтеводогазовая смесь:** Необработанная сырая нефть, содержащая свободный газ.

3.7

**сырая нефть:** Жидкая природная ископаемая смесь углеводородов широкого физико-химического состава, содержащая свободный и растворенный газ, воду, минеральные соли, механические примеси и используемая в качестве основного сырья для производства жидких энергоносителей (бензина, керосина, дизельного топлива, мазута), смазочных масел, битумов и кокса.

[ГОСТ Р 8.615—2005, пункт 3.11]

**3.8 объединенная проба:** Сумма точечных проб, отобранных пробоотборником из потока сырой нефти (нефтеводогазовой смеси) за время перекачки.

**3.9 однородный поток сырой нефти:** Поток сырой нефти, при котором значение объемной доли воды одинаково в каждой точке поперечного сечения потока в трубопроводе.

**3.10 представительная проба сырой нефти, отобранная из потока сырой нефти (нефтеводогазовой смеси):** Объединенная проба сырой нефти, извлеченная из потока сырой нефти, движущейся в трубопроводе, и содержащая компоненты сырой нефти в той же самой пропорции, в которой они присутствуют в общем объеме сырой нефти, перекачанной через трубопровод за установленное время.

**3.11 пробковая структура движения потока нефтеводогазовой смеси:** Динамическая структура движения потока нефтеводогазовой смеси, которая характеризуется пульсациями давления и скорости и периодическим чередованием движения объемов, в которых поочередно преобладает доля газовой фазы (свободного газа) или жидкой фазы нефтеводогазовой смеси.

**3.12 погрешность отбора объединенной пробы:** Составляющая погрешности методики измерений количества сырой нефти, которая является отклонением значения, характеризующего содержание воды в сырой нефти в отобранной объединенной пробе, от значения, характеризующего содержание воды в сырой нефти в общем объеме сырой нефти, перекачанной по трубопроводу за время формирования объединенной пробы.

**3.13 поточный преобразователь:** Измерительный преобразователь, предназначенный для измерений физико-химических параметров сырой нефти в динамическом режиме в потоке измеряемой среды.

**3.14 пробозаборное устройство (зонд):** Устройство, установленное в трубопроводе и предназначенное для отвода части потока сырой нефти (нефтеводогазовой смеси) из трубопровода через контур отбора проб к пробоотборнику и/или поточному преобразователю.

**3.15 пробоотборник:** Устройство, предназначенное для отбора пробы из потока сырой нефти (нефтеводогазовой смеси) в трубопроводе.

**3.15.1 автоматический пробоотборник:** Устройство для автоматического отбора представительной пробы из потока сырой нефти (нефтеводогазовой смеси) из трубопровода, которое включает в себя разделительное устройство, регулятор объема точечной пробы, пробосборник и контроллер.

**3.15.2 ручной пробоотборник:** Устройство для ручного отбора проб сырой нефти (нефтеводогазовой смеси), транспортируемой по трубопроводу, состоящее из разделительного устройства и пробосборника.

**3.16 пробосборник (контейнер):** Емкость, подсоединенная к прободоотборнику, предназначенная для накопления и хранения пробы, отобранной прободоотборником.

**3.17 пропорциональная потоку проба:** Объединенная проба, отобранная из трубопровода за установленное время перекачки сырой нефти (нефтеводогазовой смеси) и составленная из точечных проб, отобранных с частотой, пропорциональной массовому или объемному расходу сырой нефти (нефтеводогазовой смеси).

**3.18 работа с пробой:** Подготовка, извлечение, разделение и транспортирование пробы из пробосборника в аппаратуру испытательной лаборатории, в которой ее будут анализировать.

**3.19 разделительное устройство:** Устройство, входящее в состав прободоотборника, предназначенное для отбора точечной пробы сырой нефти (нефтеводогазовой смеси), поступающей в пробосборник через пробозаборное устройство или непосредственно из трубопровода.

3.20

**растворенный газ:** Легкие углеводороды, в стандартных условиях находящиеся в газообразном состоянии и выделяемые из сырой нефти при технологических операциях подготовки сырой нефти.  
[ГОСТ Р 8.615—2005, пункт 3.8]

**3.21 регулятор объема точечной пробы:** Устройство, входящее в состав прободоотборника, предназначенное для изменения объема точечной пробы, которую отбирает прободоотборник.

**3.22 свободный нефтяной газ:** Смесь углеводородных газов, выделившихся из сырой нефти в процессе ее добычи, транспортирования, подготовки и находящихся в свободном состоянии.

**3.23 сепаратор:** Устройство, предназначенное для разделения нефтеводогазовой смеси на две фазы — свободный газ и сырую нефть.

**3.24 смеситель:** Устройство, предназначенное для перемешивания сырой нефти (нефтеводогазовой смеси) перед местом установки пробозаборного устройства для создания однородной смеси внутри трубопровода.

**3.24.1 активный смеситель:** Смеситель, работающий от внешнего источника энергии, необходимой для перемешивания сырой нефти (нефтеводогазовой смеси).

**3.24.2 пассивный смеситель:** Смеситель, расположенный в трубопроводе и не имеющий движущихся частей, работа которого зависит от кинетической энергии потока сырой нефти (нефтеводогазовой смеси).

**3.25 средства отбора проб:** Комплекс средств, предназначенных для отбора представительной пробы сырой нефти, отобранной из потока сырой нефти (нефтеводогазовой смеси), который может включать в себя смеситель, пробозаборное устройство, автоматический и ручной прободоотборники, расходомер в контуре отбора проб, насосы для создания расхода сырой нефти (нефтеводогазовой смеси) в контуре отбора проб и другие технические средства.

3.26

**система измерений количества и параметров нефти сырой; СИКНС:** Система измерений, представляющая собой совокупность средств измерений, систем обработки информации, технологического оборудования и трубопроводной арматуры, функционирующих как единое целое, основанная на методе динамических измерений массы брутто сырой нефти и предназначенная для:

- получения информации об измеряемых параметрах сырой нефти;
- автоматической и ручной обработки результатов измерений;
- индикации и регистрации результатов измерений и их обработки.

[ГОСТ Р 8.615—2005, пункт 3.10]

**3.27 точечная проба:** Порция сырой нефти, извлеченная из потока сырой нефти (нефтеводогазовой смеси), движущейся в трубопроводе, при одном срабатывании разделительного устройства прободоотборника.

**3.28 условие изокинетичности:** Равенство средней линейной скорости сырой нефти (нефтеводогазовой смеси) во входном канале пробозаборного устройства средней линейной скорости сырой нефти (нефтеводогазовой смеси) в трубопроводе.

3.29

**измерительная установка:** Установка, представляющая собой совокупность функционально объединенных мер, измерительных приборов, измерительных преобразователей и других устройств, предназначенная для измерений одной или нескольких величин и расположенная в одном месте.  
[ГОСТ Р 8.615—2005, пункт 3.3]

## 4 Общие принципы отбора проб

### 4.1 Отбор пробы сырой нефти из потока сырой нефти

4.1.1 Средства отбора проб, входящие в состав систем измерений количества и параметров сырой нефти и используемые при определении параметров сырой нефти в трубопроводе, располагают непосредственно в трубопроводе (см. рисунок А.1, приложение А) или в контуре отбора проб (см. рисунки А.2 и А.3, приложение А).

Контур отбора проб выполняют по насосной схеме (см. рисунок А.2, приложение А) или безнасосной схеме (см. рисунок А.3, приложение А). Безнасосную схему применяют в случае возможности возврата сырой нефти в трубопровод с меньшим давлением.

4.1.2 Отбор представительных проб обеспечивают соблюдением следующих условий:

4.1.2.1 Идентичность физико-химического состава объединенной пробы, отобранной из трубопровода, среднему составу сырой нефти по всему поперечному сечению трубопровода в месте установки пробозаборного устройства и в момент отбора точечных проб. Для выполнения этого условия необходимо обеспечить:

- однородное распределение воды в сырой нефти по площади поперечного сечения трубопровода;
- применение пробозаборных устройств щелевого типа, прошедших экспертизу.

Поток сырой нефти в точке отбора пробы считают однородным по площади поперечного сечения трубопровода, если отношение объемного содержания воды в сырой нефти в верхней точке поперечного сечения трубопровода  $C_v$  (%) к объемному содержанию воды в сырой нефти в нижней точке поперечного сечения трубопровода  $C_n$  (%) находится в пределах диапазона от 0,9 % до 1,1 %. Таким образом, должно выполняться условие  $0,9 \% < C_v/C_n < 1,1 \%$ .

Объемное содержание воды в верхней и нижней точках горизонтального трубопровода определяют не менее чем в 20 мм от верхней и нижней стенок трубы.

Перед вводом системы измерений количества и параметров сырой нефти в промышленную эксплуатацию в месте установки пробозаборного устройства определяют однородность распределения воды в поперечном сечении трубопровода. Методы и средства контроля распределения воды в поперечном сечении трубопровода описаны в приложении Б.

4.1.2.2 Сохранение представительности пробы на протяжении всего установленного периода перекачки сырой нефти, так как объемная доля воды в потоке сырой нефти может меняться случайным образом в широких пределах между началом и концом отбора проб. При прямом методе измерения массы сырой нефти частота отбора проб должна быть пропорциональна массовому расходу сырой нефти в трубопроводе. При косвенном методе измерения массы сырой нефти частота отбора проб должна быть пропорциональна объемному расходу сырой нефти в трубопроводе.

Допускается осуществлять отбор проб через заданные промежутки времени при условии изменения расхода сырой нефти в трубопроводе не более 10 % среднего расхода сырой нефти в трубопроводе.

Объединенную пробу составляют автоматически из точечных проб, объем которых устанавливают от 1 до 20 см<sup>3</sup> включительно, при ручном отборе проб допускается увеличивать объем точечной пробы, т. е. объем точечной пробы может быть более 20 см<sup>3</sup>. Объем объединенной пробы должен быть достаточным для проведения лабораторных анализов.

Количество точечных проб при автоматическом отборе проб должно быть не менее 300, количество точечных проб при ручном отборе проб определяют при разработке методики отбора проб сырой нефти. Количество точечных проб может быть уменьшено, если это подтверждено при аттестации методики измерений массы сырой нефти.

4.1.2.3 Расчет условия изокинетичности, который должен быть приведен в проектной документации средств измерений количества и параметров сырой нефти или средств отбора проб.

Допускается отбирать пробу при средней линейной скорости потока сырой нефти через отверстие пробозаборного устройства, составляющей не менее половины или не более чем в два раза превышающей среднюю линейную скорость потока сырой нефти в трубопроводе.

В контуре отбора проб для контроля условия изокинетичности должен быть установлен расходомер с пределами допускаемой относительной погрешности измерения расхода не более  $\pm 5 \%$ .

4.1.2.4 Сохранение состава отобранной объединенной пробы при доставке ее в испытательную лабораторию и разделении на отдельные пробы для анализа лабораторными методами.

Перед тем, как разделить объединенную пробу сырой нефти из пробосборника и перенести отдельные пробы для анализа лабораторными методами, рекомендуется ее перемешать в пробосборнике. Для этого применяют активные смесители, вводимые непосредственно в пробосборник или замкнуто-контурные смесители, к которым присоединяется пробосборник.

#### **4.2 Отбор пробы сырой нефти из потока нефтевогазовой смеси**

4.2.1 Допускается отбирать пробу сырой нефти из потока нефтевогазовой смеси без предварительного отделения свободного газа.

4.2.2 Пробу из потока нефтевогазовой смеси отбирают с использованием средств отбора пробы, которые могут располагаться как непосредственно в трубопроводе (см. рисунок А.4, приложение А), так и в контуре отбора проб (см. рисунок А.5, приложение А).

4.2.3 При пробковой структуре движения потока нефтевогазовой смеси на входе в средства отбора проб рекомендуется размещать депульсатор (см. рисунки А.6 и А.7, приложение А).

4.2.4 В случае отбора проб сырой нефти из потока нефтевогазовой смеси с содержанием объемной доли свободного газа более 50 % средства отбора пробы располагают согласно схеме, показанной на рисунках А.8 и А.9 (приложение А).

4.2.5 При содержании свободного газа в потоке нефтевогазовой смеси более 50 % пробу сырой нефти из потока рекомендуется отбирать после отделения свободного газа от сырой нефти в сепараторе. При этом отбор пробы осуществляют в линии после сепаратора, по которой транспортируют сырую нефть.

4.2.6 При отборе объединенной пробы сырой нефти из потока нефтевогазовой смеси частоту отбора точечных проб, объем точечной пробы, количество точечных проб определяют при разработке методики отбора проб сырой нефти.

### **5 Технические требования к пробоотборникам**

5.1 Установка пробоотборника должна обеспечивать легкий доступ для обслуживания, по возможности, без остановки перекачки по трубопроводу.

5.2 В контуре отбора проб пробоотборника должны отсутствовать застойные области, в которых могла бы скапливаться вода или другие компоненты сырой нефти.

5.3 При отборе проб сырой нефти с высокой температурой застывания для предотвращения потери текучести сырой нефти пробоотборник должен быть теплоизолированным.

5.4 Конструкция пробоотборника должна обеспечивать отбор проб при заданных параметрах сырой нефти (нефтевогазовой смеси) и окружающей среды.

5.5 Автоматический пробоотборник конструктивно может состоять из двух частей:

- блока пробоотборника, в котором установлены разделительное устройство, регулятор объема точечной пробы и пробосборник;
- контроллера (блока управления).

5.6 Разделительное устройство должно извлекать точечные пробы сырой нефти из потока сырой нефти (нефтевогазовой смеси) установленного объема в рабочих условиях при заданной частоте отбора проб.

5.7 Пробосборник заполняют пробой не более чем на 90 % его вместимости.

5.8 Внутренняя поверхность пробосборника должна быть сконструирована таким образом, чтобы свести к минимуму коррозию и налет оставшейся сырой нефти на стенках пробосборника.

5.9 На пробосборнике рекомендуется иметь перепускной клапан, который должен быть настроен на давление его срабатывания, превышающее рабочее давление в пробосборнике и не превышающее максимально допустимое давление.

5.10 Рекомендуется, чтобы конструкция пробосборника позволяла вводить внутрь активный смеситель или присоединять его к замкнутоконтурному активному смесителю и обеспечивала возможность его полного опорожнения.

5.11 Пробосборник рекомендуется оснащать сливным краном, размещенным на его днище и позволяющим обеспечивать полный слив объединенной пробы.

5.12 Рекомендуется устанавливать пробоотборник с соответствующей соединительной аппаратурой, позволяющей промывать оборудование автоматически или вручную.

5.13 Рекомендуется на пробосборнике предусмотреть место для указания следующей информации об отобранной пробе:

- номера пробы по журналу учета;



- места отбора пробы;
- даты и времени начала отбора пробы;
- даты и времени конца отбора пробы;
- подписи лица, ответственного за сбор пробы.

5.14 Контроллер должен обеспечивать дистанционное управление разделительным устройством при отборе объединенной пробы сырой нефти из потока сырой нефти (нефтеводогазовой смеси) в следующих режимах:

- отбор точечных проб за заданное время через равные промежутки времени;
- отбор точечных проб за время перекачки заданного объема (массы) сырой нефти (нефтеводогазовой смеси) через равные значения объема (массы) перекачанной сырой нефти (нефтеводогазовой смеси) по сигналам от средств измерений объема (массы) сырой нефти (нефтеводогазовой смеси);
- отбор точечных проб непосредственно по сигналу от внешнего устройства.

5.15 В паспорте пробоотборника рекомендуется указывать:

- технические характеристики пробоотборника;
- минимальный период времени отбора точечных проб;
- объем точечной пробы;
- параметры электрического питания;
- массу составных частей;
- габаритные размеры;
- степень защиты от проникновения твердых предметов и воды по ГОСТ 14254;
- время безотказной работы и средний срок службы;
- диапазон температур окружающей среды при эксплуатации;
- диапазон относительной влажности воздуха при эксплуатации;
- требования к рабочей среде (сырой нефти или нефтеводогазовой смеси);
- диапазон температур рабочей среды;
- диапазон избыточного давления в точке отбора пробы;
- диапазон вязкости кинематической рабочей среды;
- диапазон плотности рабочей среды;
- диапазон объемной доли воды в рабочей среде;
- диапазон объемной доли свободного газа в рабочей среде;
- массовую долю механических примесей в рабочей среде.

5.16 Конструкция автоматического пробоотборника должна быть выполнена согласно требованиям технического регламента Таможенного союза<sup>1)</sup>, регламентирующим установку и применение электрооборудования во взрывоопасных зонах в соответствии с категорией взрывозащищенной зоны, в которой он размещен.

5.17 Пробосборник (контейнер) пробоотборника должен быть опломбирован.

Регулятор объема точечной пробы пробоотборника должен быть опломбирован или иметь защиту от несанкционированного изменения настроек.

Контроллер (блок управления) пробоотборника должен иметь защиту от несанкционированного изменения установок (настроек).

5.18 Пределы допускаемой относительной погрешности отбора объема объединенной пробы автоматическим пробоотборником не должен превышать  $\pm 2,5$  % при отборе сырой нефти из потока сырой нефти.

## 6 Требования к пробозаборным устройствам и смесителям

6.1 Для отбора части потока сырой нефти (нефтеводогазовой смеси) из трубопровода в контур отбора проб применяют пробозаборные устройства щелевого типа, прошедшие экспертизу.

6.2 Конструкция пробозаборных устройств должна удовлетворять следующим требованиям:

- пробозаборное устройство должно отбирать представительную пробу в контур отбора проб;
- минимальная ширина отверстия пробозаборного устройства щелевого типа должна быть достаточной для обеспечения нормального режима работы насоса в контуре отбора проб и/или поточных преобразователей (влагомеры, плотномеры и т. д.), но не менее 6 мм;

<sup>1)</sup> Технический регламент Таможенного союза ТР ТС 012/2011 «О безопасности оборудования для работы во взрывобезопасных средах» (принят решением Комиссии Таможенного союза № 825 от 18 октября 2011 г.).

- конструкция пробозаборного устройства должна быть достаточно прочной, чтобы выдерживать изгибающие моменты под влиянием максимальной скорости потока в трубопроводе, противостоять вибрации, а также создавать минимальное возмущение потока в трубопроводе;

- параметры пробозаборного устройства (площадь пробозаборной щели, климатическое исполнение, рабочий диапазон давлений и т. д.) следует определять при проектировании системы измерений количества и параметров сырой нефти с последующей оценкой технического решения на стадии метрологической экспертизы проекта системы измерений количества и параметров сырой нефти.

6.3 Пробозаборное устройство устанавливают на горизонтальном участке трубопровода отверстием, ориентированным навстречу потоку сырой нефти (нефтеводогазовой смеси).

6.4 В качестве пассивных смесителей можно применять трубопроводные фитинги (клапаны, отверстия, переходные патрубки и трубные расширители, Т-образные соединения и средства измерений и т. д.). Степень эффективности использования трубопроводных фитингов в качестве смесителей определяют при проектировании системы измерений количества и параметров сырой нефти.

6.5 В случаях когда пассивные смесители не обеспечивают достаточной степени перемешивания потока, рекомендуют использовать активные смесители.

6.6 Эксплуатационная документация на смеситель должна включать сведения о минимальных и максимальных значениях скорости, плотности, вязкости и содержания воды в сырой нефти, а также диаметр и длины прямых участков трубопровода, на котором смеситель будет эффективно работать.

Для обеспечения возможности применения смесителя в потоке нефтеводогазовой смеси его эксплуатационная документация должна содержать информацию о допустимой объемной доле свободного газа.

Тип смесителя определяют при проектировании системы измерений количества и параметров сырой нефти.

## 7 Требования безопасности и охраны окружающей среды

7.1 При выполнении работ по отбору проб следует соблюдать:

- в области охраны труда и промышленной безопасности — правила [3], [4] и рекомендации [5];
- в области пожарной безопасности — правила [6];
- в области соблюдения безопасной эксплуатации электроустановок — правила [7];
- в области охраны окружающей среды — Федеральный закон [8].

7.2 Содержание вредных веществ в воздухе рабочей зоны не должно превышать предельно допустимых концентраций (ПДК).

Состояние воздуха рабочей зоны контролируют в соответствии с требованиями по ГОСТ 12.1.005.

7.3 Отбор проб сырой нефти в газоопасных местах, а также местах, содержащих сероводород, пробоотборщик должен выполнять в фильтрующем противогазе по ГОСТ 12.4.034.

7.4 В местах отбора проб должны быть установлены светильники во взрывозащищенном исполнении. При отборе проб в неосвещенных местах следует пользоваться переносными светильниками во взрывозащищенном исполнении.

7.5 Отбор проб проводят в специальной одежде и обуви, изготовленных из материалов, не накапливающих статическое электричество.

7.6 Запрещается отбирать пробы сырой нефти (нефтеводогазовой смеси) на открытом воздухе во время грозы.

## 8 Требования к разработке и аттестации методики отбора проб

8.1 Методика отбора проб является составной частью методики измерений массы сырой нефти. Разработку методики отбора проб осуществляют на основании исходных данных на систему измерений количества и параметров сырой нефти.

8.2 К исходным данным относятся:

- принятая схема отбора проб;
- выбранные средства отбора проб.

8.3 Аттестацию методики отбора проб сырой нефти осуществляют при аттестации методики измерений массы сырой нефти или по заявке на аттестацию методики отбора от собственника средств измерений. Аттестацию методики отбора проб сырой нефти осуществляют юридические лица или

индивидуальные предприниматели, аккредитованные в установленном порядке в области обеспечения единства измерений на право аттестации методик измерений.

8.4 На аттестацию методики отбора проб сырой нефти предоставляют следующие документы:

- исходные данные;
- проект методики отбора проб;
- программу аттестации методики отбора проб.

8.5 Программа аттестации методики отбора проб сырой нефти приведена в приложении В.

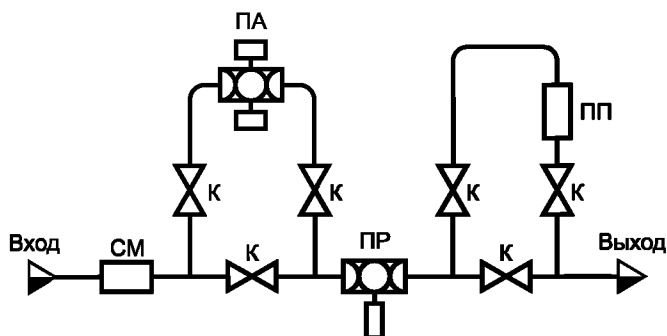
8.6 Аттестация методики отбора проб сырой нефти включает в себя:

- экспертизу эксплуатационной документации средств отбора проб;
- экспериментальные исследования, подтверждающие соответствие методики отбора проб требованиям настоящего стандарта.

8.7 По результатам аттестации методики отбора проб сырой нефти оформляют протокол аттестации методики отбора проб сырой нефти (приложение Г).

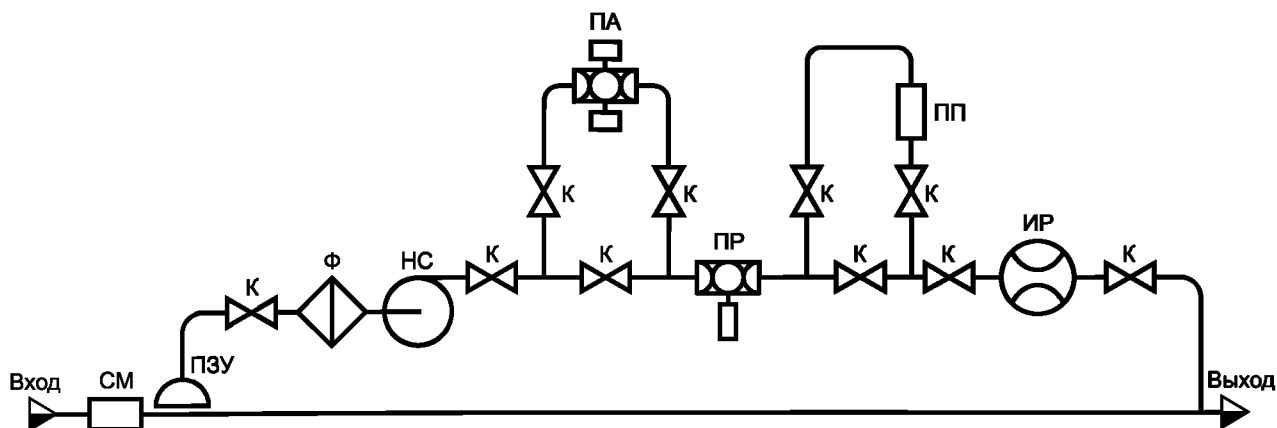
Приложение А  
(обязательное)

Схемы отбора проб



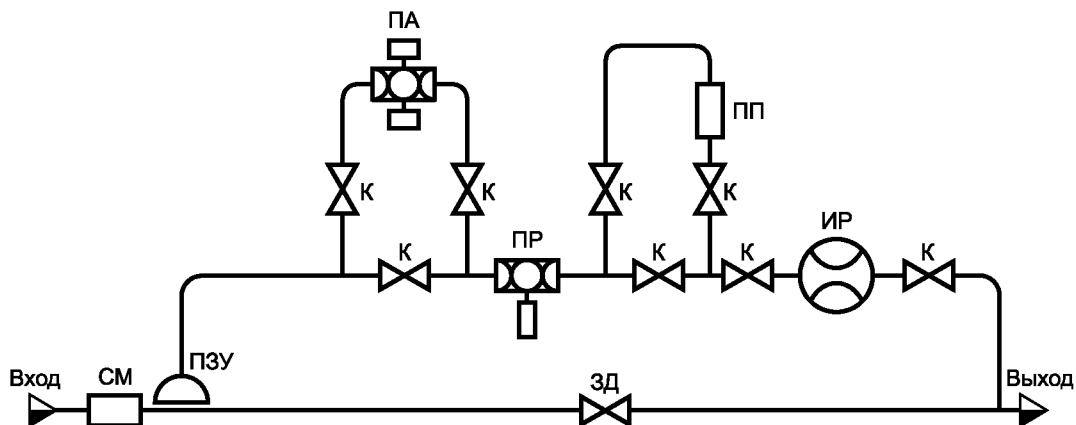
К — шаровой кран; ПА — автоматический пробоотборник; ПР — ручной пробоотборник; ПП — поточный преобразователь;  
СМ — смеситель

Рисунок А.1 — Средства отбора проб сырой нефти из потока сырой нефти, расположенные непосредственно в трубопроводе



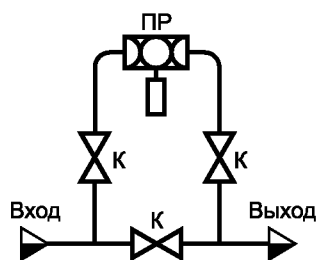
К — шаровой кран; ПА — автоматический пробоотборник; ПР — ручной пробоотборник; ПП — поточный преобразователь;  
ИР — расходомер; ПЗУ — пробоотборное устройство; СМ — смеситель; Ф — фильтр; НС — насос

Рисунок А.2 — Средства отбора проб сырой нефти из потока сырой нефти с контуром отбора проб, выполненным по насосной схеме



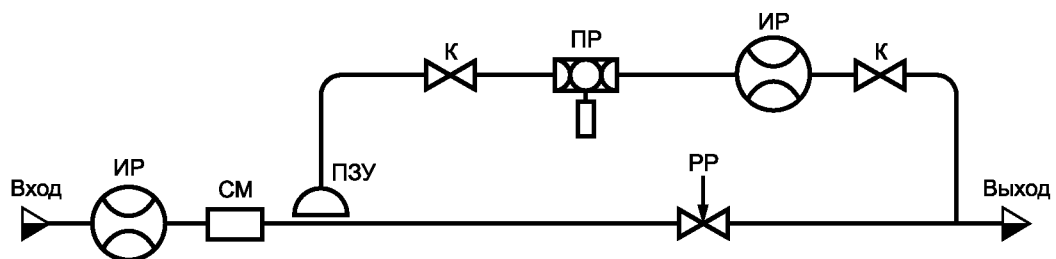
К — шаровой кран; ЗД — секущая задвижка; СМ — смеситель; ПА — автоматический пробоотборник; ПР — ручной пробоотборник; ПП — поточный преобразователь; ИР — расходомер; ПЗУ — пробозаборное устройство

Рисунок А.3 — Средства отбора проб сырой нефти из потока сырой нефти с контуром отбора проб, выполненным по безнасосной схеме



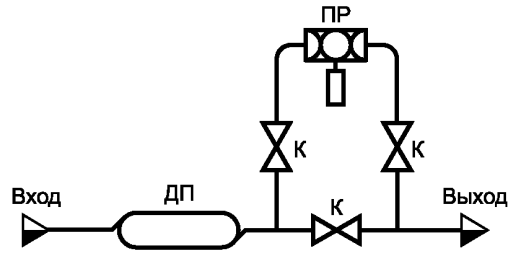
К — кран; ПР — ручной пробоотборник

Рисунок А.4 — Средства отбора проб сырой нефти из потока нефтегазовой смеси, расположенные в трубопроводе



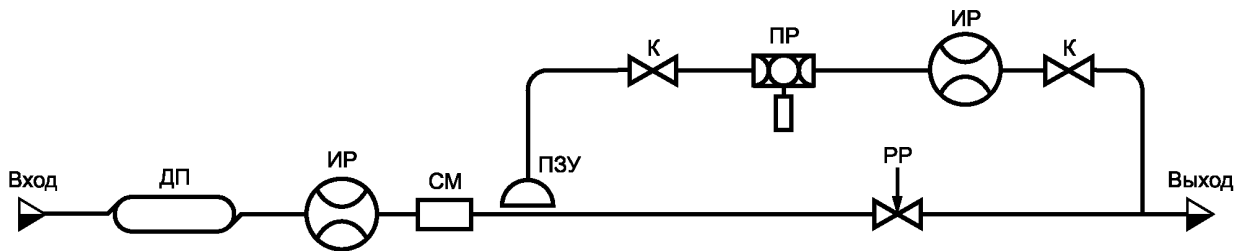
ИР — расходомер; СМ — смеситель; РР — регулятор расхода; К — кран; ПЗУ — пробозаборное устройство; ПР — ручной пробоотборник

Рисунок А.5 — Средства отбора проб сырой нефти из потока нефтегазовой смеси с контуром отбора проб



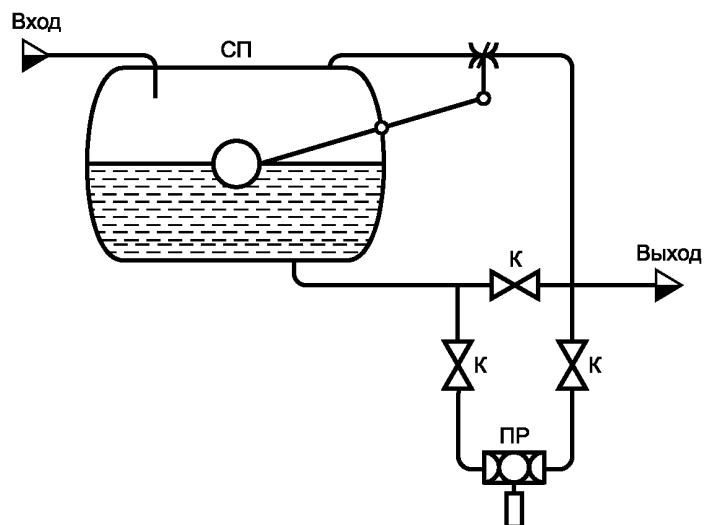
К — кран; ПР — ручной пробоотборник; ДП — депульсатор

Рисунок А.6 — Средства отбора проб сырой нефти из потока нефтевогазовой смеси, расположенные в трубопроводе с депульсатором на входе



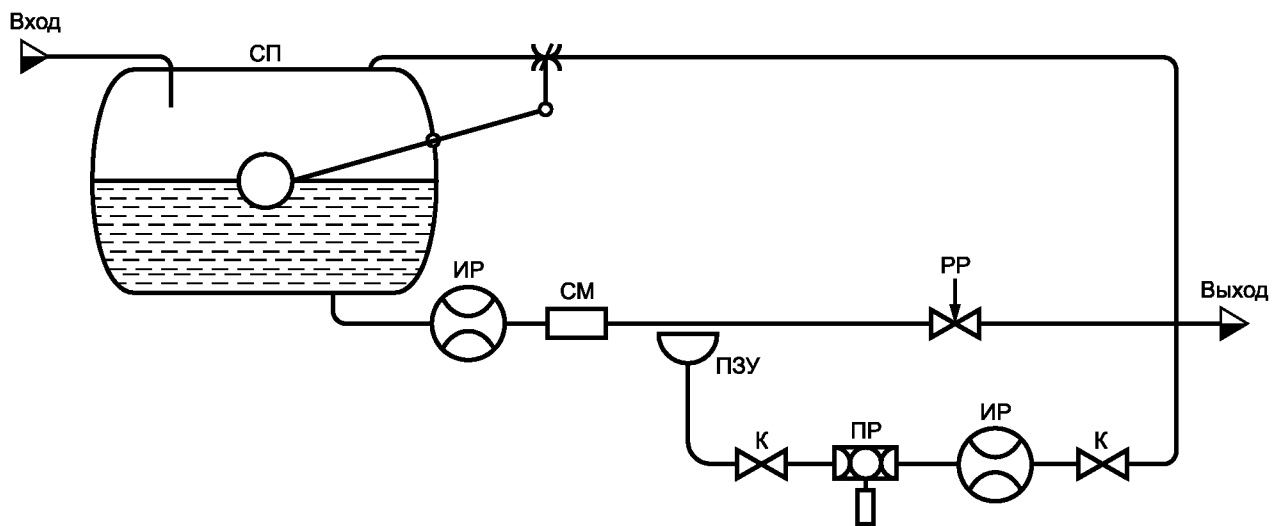
ИР — расходомер; СМ — смеситель; РР — регулятор расхода; К — кран; ПЗУ — пробозаборное устройство; ДП — депульсатор; ПР — ручной пробоотборник

Рисунок А.7 — Средства отбора проб сырой нефти из потока нефтевогазовой смеси с контуром отбора проб и депульсатором на входе



К — кран; ПР — ручной пробоотборник; СП — сепаратор

Рисунок А.8 — Средства отбора проб сырой нефти из потока нефтевогазовой смеси, расположенные в трубопроводе при содержании объемной доли свободного газа в потоке нефтевогазовой смеси более 50 %



ИР — расходомер; СМ — смеситель; РР — регулятор расхода; К — кран; ПЗУ — пробозаборное устройство;  
ПР — ручной пробоотборник; СП — сепаратор

Рисунок А.9 — Средства отбора проб сырой нефти из потока нефтевогазовой смеси с контуром отбора проб при содержании объемной доли свободного газа в потоке нефтевогазовой смеси более 50 %

**Приложение Б  
(рекомендуемое)**

**Методы и средства контроля распределения воды в поперечном сечении трубопровода**

Б.1 В месте установки пробозаборного устройства определяют однородность распределения воды в поперечном сечении трубопровода в соответствии с 4.1.2 настоящего стандарта, независимо от наличия смесителя или иных мер, принятых для противодействия расслоения сырой нефти (нефтеводогазовой смеси) на сырую нефть и воду. Для этого на место установки пробозаборного устройства монтируют измерительный зонд.

Б.2 Степень однородности концентрации воды в поперечном сечении трубопровода можно определять следующими методами:

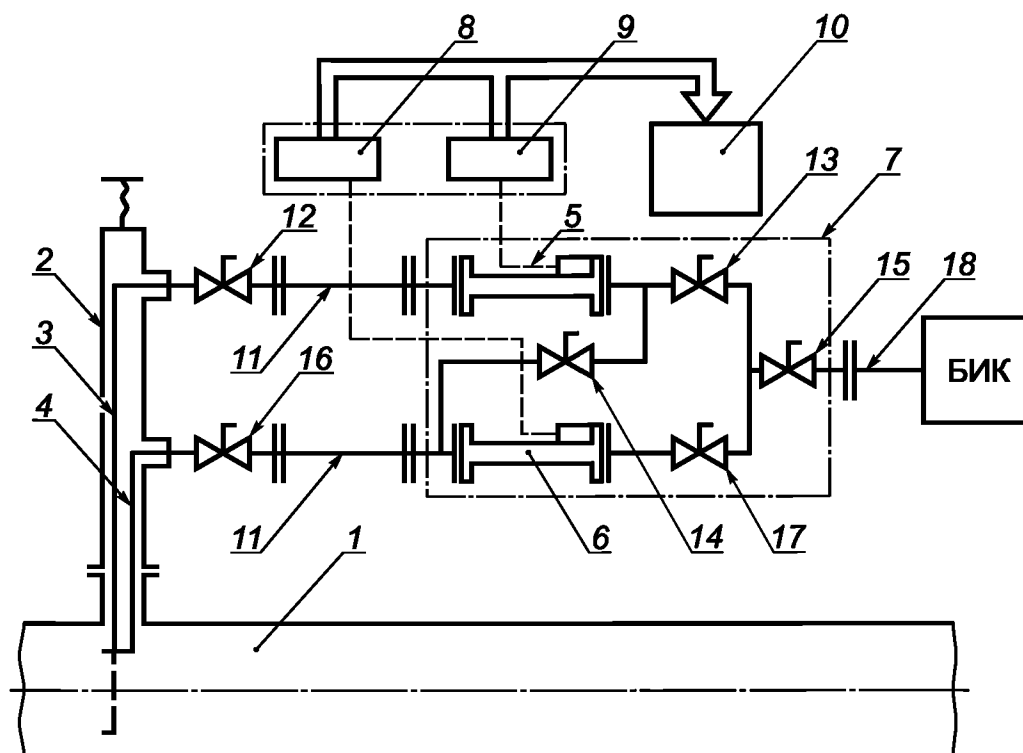
1) первый метод основан на применении зонда, состоящего из пробозаборных трубок с загнутыми концами для одновременного отбора проб из верхнего и нижнего слоев потока сырой нефти в трубопроводе, и их анализа на содержание воды.

Проверку однородности распределения воды в поперечном сечении трубопровода проводят с помощью установки с зондом, схема которой изображена на рисунке Б.1.

Зонд для одновременного отбора проб из верхнего и нижнего слоев потока сырой нефти в трубопроводе следует устанавливать вертикально в горизонтальном трубопроводе.

Отверстия пробозаборных трубок с загнутым концом должны быть обращены навстречу потоку сырой нефти, транспортируемой по трубопроводу.

Центр отверстия пробозаборных трубок с загнутым концом при отборе сырой нефти из верхнего и нижнего слоев потока нефти должен находиться на расстоянии не менее 20 мм от стенки трубопровода.



1 — нефтепровод; 2 — зонд для одновременного отбора проб из верхнего и нижнего слоев потока сырой нефти в трубопроводе; 3 — подвижная пробозаборная трубка с загнутым концом; 4 — неподвижная пробозаборная трубка с загнутым концом; 5, 6 — индикаторы объемной доли воды; 7 — стойка с индикаторами объемной доли воды; 8, 9 — блоки обработки данных индикаторов объемной доли воды; 10 — система обработки информации; 11, 18 — соединительные рукава; 12—17 — шаровые краны, БИК — контур отбора проб

Рисунок Б.1 — Схема установки с зондом



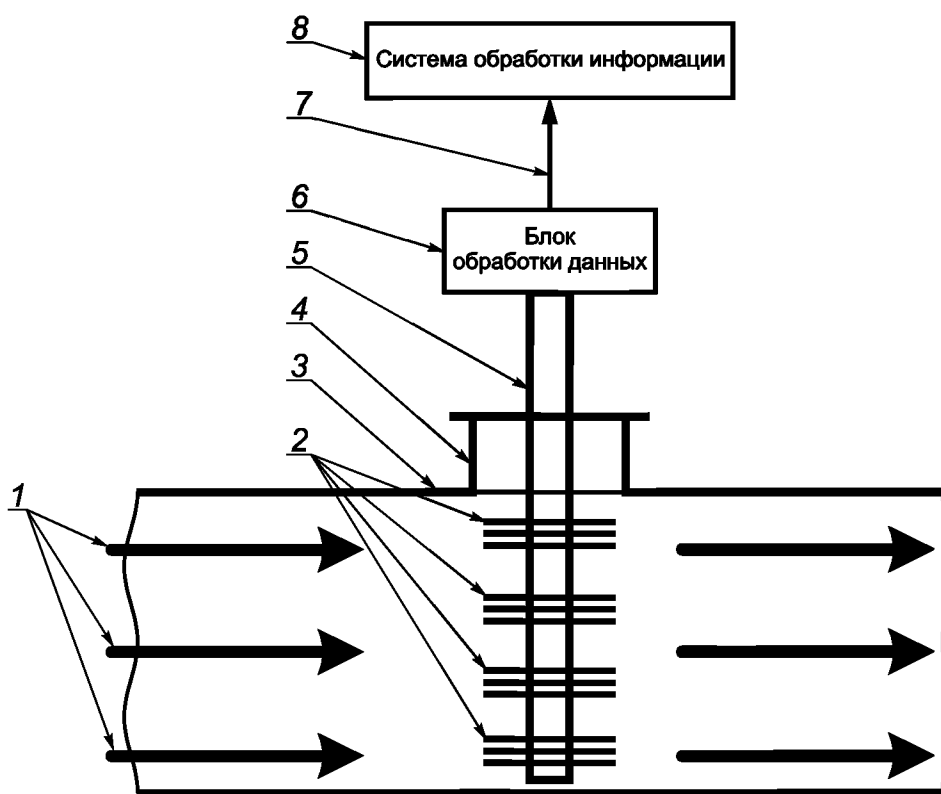
В трубопроводе задают расход нефти в пределах рабочего диапазона. Индикаторы объемной доли воды подключают последовательно таким образом, чтобы через них протекала сырая нефть, отобранная из верхнего или нижнего слоя. Проводят настройку индикаторов объемной доли воды таким образом, чтобы разность их показаний была равна нулю. Индикаторами объемной доли воды, подсоединенными к зонду для одновременного отбора проб из верхнего и нижнего слоев нефти, определяют значения объемной доли воды в верхней и нижней точках трубопровода. Исследования проводят в течение 15 мин, и результаты автоматически записывают в память системы обработки информации установки с зондом;

2) второй метод основан на применении зонда, состоящего из емкостных датчиков, располагаемых в поперечном сечении трубопровода (см. рисунок Б.2).

Емкостный датчик представляет собой конденсатор, размещенный на оси несущей трубки зонда, электрически изолированный от несущей трубки и электрически соединенный с измерителем емкости. Датчик измеряет емкость между пластинами конденсатора. Емкость, измеряемая между пластинами датчика, зависит от диэлектрической постоянной среды, находящейся между пластинами датчика, и, следовательно, таким образом измеряют диэлектрическую проницаемость среды. На основе этого измеряют содержание воды в сырой нефти в верхней и нижней точках трубопровода.

В трубопроводе задают расход нефти в пределах рабочего диапазона. Показания содержания воды в поперечном сечении трубопровода определяют в течение не менее 15 мин. Результаты автоматически записывают в память вторичного прибора установки с емкостными датчиками.

Б.3 Однородность распределения воды в сырой нефти в месте установки пробозаборного устройства определяют в соответствии с критерием, изложенным в 4.1.2.1 настоящего стандарта, на основе экспериментально полученных значений содержания воды в верхней и нижней точках поперечного сечения трубопровода.



1 — направление потока сырой нефти; 2 — емкостные датчики; 3 — трубопровод; 4 — отвод для пробозаборного устройства; 5 — измерительный зонд с емкостными датчиками; 6 — блок обработки данных; 7 — канал связи; 8 — система обработки информации

Рисунок Б.2 — Схема установки с емкостными датчиками

**Приложение В  
(рекомендуемое)**

**Программа аттестации методики отбора проб**

В.1 Настоящая программа предназначена для аттестации методики отбора проб сырой нефти, применяемой в системах измерений количества и параметров сырой нефти, в том числе в измерительных установках.

При проведении аттестации методики отбора проб сырой нефти выполняют операции, указанные в таблице В.1.

Т а б л и ц а В.1

Наименование операции	Ссылка на пункт методики аттестации	Сведения о средствах измерений и оборудовании, применяемых при аттестации
1 Экспертиза эксплуатационной документации средств отбора проб	2.1	—
2 Внешний осмотр средств отбора проб и проверка их работоспособности	2.2	—
3 Измерение геометрических размеров пробозаборных устройств	2.3	Штангенциркуль по ГОСТ 166 с пределами допускаемой абсолютной погрешности не более $\pm 0,1$ мм
4 Экспериментальная проверка соблюдения условия изокинетичности в диапазоне возможного изменения расхода сырой нефти (нефтевогазовой смеси)	2.4	Расходомеры в составе системы измерений количества и параметров сырой нефти и в составе средств отбора проб
5 Экспериментальное определение распределения воды в поперечном сечении трубопровода в месте установки пробозаборного устройства	2.5	Средства измерения объемного содержания воды в сырой нефти в верхней и нижней точках поперечного сечения трубопровода
6 Экспериментальное определение отклонения объема объединенной пробы, собранной в автоматическом пробоотборнике, от заданного объема	2.6	Цилиндр 1-2000-2 по ГОСТ 1770
7 Оценка погрешности отбора объединенной пробы за счет дискретного отбора точечных проб	2.8	Поточный влагомер и расходомеры из состава систем измерений количества и параметров сырой нефти. Компьютер с соответствующим программным обеспечением

**В.2 Проведение аттестации**

**В.2.1 Экспертиза эксплуатационной документации на средства отбора проб**

Экспертиза эксплуатационной документации заключается в анализе документации с целью определения возможности применения средств отбора проб в соответствии с требованиями настоящего стандарта.

**В.2.2 Внешний осмотр средств отбора проб и проверка работоспособности**

При внешнем осмотре устанавливают соответствие средств отбора проб следующим требованиям:

- комплектность соответствует эксплуатационной документации;
- на средствах отбора проб отсутствуют механические повреждения и дефекты покрытия.

Проверка работоспособности заключается в следующем:

- проверка возможности изменения объема точечных проб с помощью регулятора автоматического пробоотборника;
- проверка срабатывания автоматического пробоотборника от сигналов расходомеров, входящих в состав системы измерений количества и параметров сырой нефти;
- проверка срабатывания автоматического пробоотборника от сигналов, пропорциональных времени.

**В.2.3 Измерение геометрических размеров пробозаборного устройства**

С помощью штангенциркуля измеряют размеры пробозаборного устройства, которые должны соответствовать паспортным данным.

**В.2.4 Экспериментальная проверка соблюдения условия изокINETИЧНОСТИ в диапазоне возможного изменения расхода сырой нефти**

Вычисляют объемный расход сырой нефти через пробозаборное устройство для минимального и максимального объемных расходов сырой нефти (нефтеводогазовой смеси) в трубопроводе по формуле

$$Q_{\text{пзв}} = Q_{\text{тр}} \frac{S_{\text{пзв}}}{S_{\text{тр}}}, \quad (\text{В.1})$$

где  $Q_{\text{пзв}}$  — объемный расход на входе в пробозаборное устройство, м<sup>3</sup>/ч;

$Q_{\text{тр}}$  — объемный расход в трубопроводе в месте отбора проб, м<sup>3</sup>/ч;

$S_{\text{пзв}}$  — площадь входного поперечного сечения пробозаборного устройства, мм<sup>2</sup>;

$S_{\text{тр}}$  — площадь поперечного сечения трубопровода, мм<sup>2</sup>.

Поочередно устанавливают минимальный и максимальный объемные расходы сырой нефти в трубопроводе. Каждый раз измеряют расход сырой нефти в контуре отбора проб расходомером из состава средств отбора проб.

Среднее значение  $Q_{\text{пзв}}$  может отличаться от расчетного в два раза в большую или меньшую сторону.

**В.2.5 Экспериментальное определение равномерности распределения воды в поперечном сечении трубопровода в месте установки пробозаборного устройства**

Измеряют разницу между объемными долями воды в сырой нефти в верхней и нижней точках поперечного сечения трубопровода.

Поток сырой нефти в точке отбора пробы считают однородным по площади поперечного сечения трубопровода, если отношение объемного содержания воды в сырой нефти в верхней точке  $C_{\text{в}}$  (%) поперечного сечения трубопровода к объемному содержанию воды в сырой нефти в нижней точке  $C_{\text{н}}$  (%) поперечного сечения трубопровода находится в пределах диапазона от 0,9 % до 1,1 %. Таким образом, должно выполняться условие  $0,9 \% < C_{\text{в}}/C_{\text{н}} < 1,1 \%$ .

**В.2.6 Экспериментальное определение отклонения объема объединенной пробы, отобранной автоматическим пробоотборником, от заданного объема**

По установленному объему точечных проб  $q$ , см<sup>3</sup>, и заданному объему объединенной пробы  $Q$ , см<sup>3</sup>, вычисляют количество точечных проб  $N$

$$N = \frac{Q}{q}. \quad (\text{В.2})$$

Далее включают автоматический пробоотборник для автоматического отбора пробы, состоящей из точечных проб объемом  $q$  в количестве, равном вычисленному числу  $N$ . После отбора объединенной пробы ее сливают из пробоотборника и измеряют фактический объем с помощью измерительного цилиндра по ГОСТ 1770.

Относительная погрешность объема объединенной пробы сырой нефти не должна превышать  $\pm 2,5 \%$ .

**В.2.7 Оценка погрешности отбора объединенной пробы за счет дискретности отбора точечных проб**

В системе измерений количества и параметров сырой нефти, где установлен автоматический пробоотборник, проводят измерения среднего содержания объемной доли воды в сырой нефти поточным влагомером  $W_{\text{авн}}$  за время  $t$  в течение смены.

Определяют среднее значение объемной доли воды в объединенной пробе  $W_{\text{авм}}$ , %, которая бы отбиралась автоматическим пробоотборником за время  $t$  в эту же смену при заданном количестве точечных проб  $m$  (не менее 300). Для этого в момент отбора автоматическим пробоотборником точечной пробы сырой нефти поточным влагомером фиксируют объемную долю воды  $W_j$ , %, с помощью системы обработки информации, входящей в состав системы измерений количества и параметров сырой нефти, через равные массы сырой нефти  $\Delta M_j$ . Среднее значение объемной доли воды, %, вычисляют по формуле

$$W_{\text{авм}} = \frac{\sum_{j=1}^m W_j}{m}, \quad (\text{В.3})$$

где  $W_j$  — значение объемной доли воды в точечных пробах, %;

$j$  — порядковый номер измерения объемного содержания воды в водонефтяной смеси поточным влагомером в момент отбора точечной пробы ручным пробоотборником;

$m$  — количество точечных проб.

Погрешность отбора проб объединенной пробы сырой нефти автоматическим пробоотборником за счет дискретного отбора точечных проб  $\Delta_d$ , %, вычисляют по формуле

$$\Delta_d = W_{\text{авм}} - W_{\text{авн}}. \quad (\text{В.4})$$

Для выбранного количества точечных проб должно выполняться условие

$$\Delta_d \leq \Delta_w, \quad (\text{B.5})$$

где  $\Delta_w$  — пределы допускаемой абсолютной погрешности определения объемной доли воды поточным влагомером, %.

**Приложение Г  
(рекомендуемое)**

**Форма протокола аттестации методики отбора проб сырой нефти**

**УТВЕРЖДАЮ**  
**Руководитель предприятия (организации),**  
**проводившей аттестацию методики отбора проб сырой нефти**  
 \_\_\_\_\_  
**Расшифровка подписи**  
**(личная подпись)**

**ПРОТОКОЛ № \_\_\_\_\_**  
**АТТЕСТАЦИЯ МЕТОДИКИ ОТБОРА ПРОБ СЫРОЙ НЕФТИ**

Дата \_\_\_\_\_

1 Наименование объекта, в состав которого входят средства отбора проб \_\_\_\_\_

2 Состав средств отбора проб:

1 \_\_\_\_\_  
 (наименование; тип; заводской (инвентарный) номер; наименование предприятия-изготовителя)

2 \_\_\_\_\_  
 (наименование; тип; заводской (инвентарный) номер; наименование предприятия-изготовителя)

3 \_\_\_\_\_  
 (наименование; тип; заводской (инвентарный) номер; наименование предприятия-изготовителя)

3 Применяемая схема средств отбора проб

4 Условия проведения аттестации

Рабочая среда \_\_\_\_\_

Объемная (массовая) доля воды, % \_\_\_\_\_

5 Результаты аттестации

Операции программы аттестации	Заключение
Экспертиза эксплуатационной документации средств отбора проб	
Внешний осмотр средств отбора проб и проверка их работоспособности	
Измерение геометрических размеров пробозаборных устройств	
Экспериментальная проверка соблюдения условия изокINETичности в диапазоне возможного изменения расхода сырой нефти (нефтевогазовой смеси)	
Экспериментальное определение равномерности воды в поперечном сечении трубопровода в месте установки пробозаборного устройства	
Экспериментальное определение отклонения объема объединенной пробы, собранной в автоматическом пробоотборнике, от заданного объема	
Экспериментальная оценка представительности объединенной пробы, отобранной автоматическим пробоотборником, относительно проб в поточном влагомере	
Оценка погрешности отбора объединенной пробы за счет дискретного отбора точечных проб	

## 6 Заключение о соответствии средств отбора проб требованиям стандарта

## 7 Подпись лиц, проводивших аттестацию

_____	_____	_____
должность	подпись	фамилия, инициалы
_____	_____	_____
должность	подпись	фамилия, инициалы

## Библиография

- [1] ИСО 3171:1988                      Нефтяные жидкости. Автоматический отбор проб из трубопровода  
(ISO 3171:1988)                      (Petroleum liquids — Automatic pipeline sampling)
- [2] АСТМ Д 4177—95                      Стандартная методика автоматического отбора проб нефти и нефтепродуктов  
(ASTM D 4177—95)                      (Standard practice for automatic sampling of petroleum and petroleum products)
- [3] Трудовой Кодекс Российской Федерации
- [4] Приказ Ростехнадзора              Правила безопасности в нефтяной и газовой промышленности  
от 12 марта 2013 г. № 101
- [5] Приказ Ростехнадзора              Рекомендации по устройству и безопасной эксплуатации технологических тру-  
от 27 декабря 2012 г. № 784              бопроводов
- [6] Правила противопожарного режима Российской Федерации
- [7] ПОТ Р М-016                              Межотраслевые правила по охране труда (правила безопасности) при эксплуата-  
РД 153-34.0-03.150                      ции электроустановок
- [8] Федеральный закон от 10 января 2002 г. № 7-ФЗ «Об охране окружающей среды»

Ключевые слова: сырая нефть, отбор проб из трубопроводов, пробоотборник, представительный отбор проб, нефтеводогазовая смесь, методика отбора проб

---

Редактор *Л.И. Нахимова*  
Технический редактор *В.Н. Прусакова*  
Корректор *Р.А. Ментова*  
Компьютерная верстка *В.И. Грищенко*

Сдано в набор 13.05.2015. Подписано в печать 11.06.2015. Формат 60x84<sup>1</sup>/<sub>8</sub>. Гарнитура Ариал. Усл. печ. л. 2,79.  
Уч.-изд. л. 2,35. Тираж 46 экз. Зак. 2135.